

MediModul® Original

*Modulares Medikamenten Sortiersystem für
Medikamentenfächer in Rettungsfahrzeugen*



Konfigurationsbeispiel

Vorteile des Systems:

- Frei konfigurierbar (auch als Komplettsset inkl. vorhandenem Konzept verfügbar)
- Anpassbar an Empfehlungen der ÄLRD
- Individuelle Anpassung möglich falls Modul noch nicht vorhanden
- Farbcodierung nach eindeutigem Farbkonzept
- Inklusive druckbarer Beschriftungsvorlage (Bsp.: siehe Bilder)
- Ohne bisherige Trennwände einsetzbar
- Zukunftssicher durch bleibende Flexibilität, einfache Anpassungen möglich (Preis eines einzelnen Moduls zwischen 10 € und 20 €)
- Ausführung bestimmter Module als Wendehalter um bei Lieferengpässen unterschiedliche Hersteller abzudecken (Bsp.: 01-2230-XX)
- Umsetzung des FIFO-Verfahrens („First in – First out“)
- Platzhalter verfügbar für lückenlose Ausnutzung des vorhandenen Platzes und zur Haltung von Platzreserven
- Schachteln verfügbar zur Lagerung von Schüttgutartikeln
- Lichtempfindliche Medikamente werden lichtgeschützt gelagert
- Grundhöhe der Halter ergeben eine ebene und leicht zu reinigende Oberfläche

Systemeigenschaften:

- Magnetisch fixiert auf Edelstahlplatte als hygienische Auflage
- Bleibende Kompatibilität zu den bisherigen Trennwänden
- Eindeutiges Artikelnummernsystem zur einfachen Konfiguration und Beschaffung
- Erhältlich in 6 Farben aus PETG-Kunststoff
- Beständig gegenüber Lösungsmitteln (Alkohol, Desinfektion, Reiniger)

Farbkonzept:

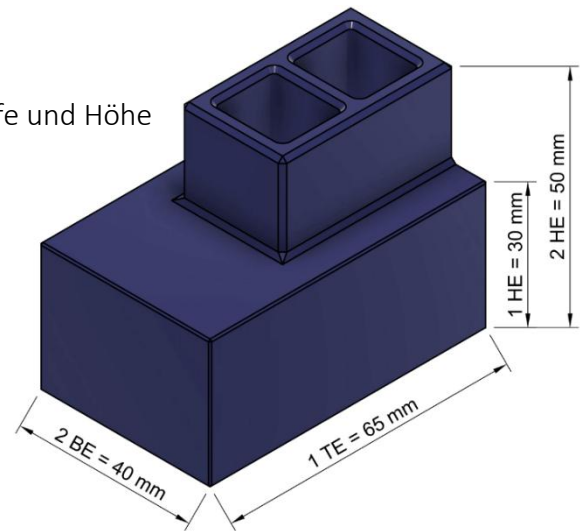
- Blau: Atmung
- Rot: Kreislauf
- Gelb: Narkose
- Grün: Benzodiazepine
- Grau: Sonstiges

Bestellvorgang:

- Komplettssets inkl. bestehender Konzepte vorhanden (inkl. Beschriftungsvorlage)
- Auf Wunsch Musterkoffer verfügbar zum eigenständigen Erstellen und Testen einer Konfiguration
- Referenzkunde BRK Kreisverband Nürnberger Land (kontaktierbar unter rettungsdienst@kvn1.brk.de)
- Anfragen an info@360-3d-printservice.de für ein individuelles Angebot
- Weitere Informationen auf <https://medimodul.de>

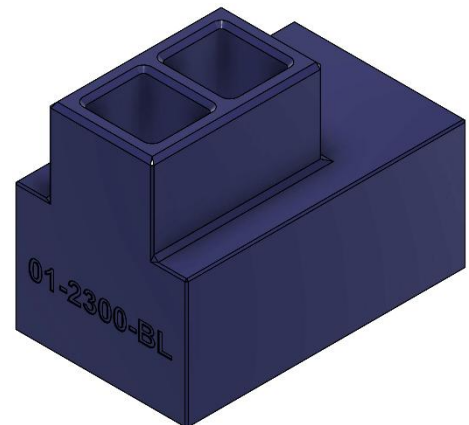
Modulkonzept:

- Module basieren auf einem Rastermaß in Breite, Tiefe und Höhe
- Rastermaß **Breite** = 20 mm
 - 1 BE = 20 mm Breite
 - 2 BE = 40 mm Breite
 - 3 BE = 60 mm Breite
 - 4 BE = 80 mm Breite
- Rastermaß **Tiefe** = 65 mm
 - 1 TE = 65 mm Tiefe
 - 2 TE = 130 mm Tiefe
- Rastermaß **Höhe**
 - 1 HE = 30 mm Grundhöhe
 - 2 HE = 50 mm Maximalhöhe



Artikelnummernsystem:

Beispiel: **01 - 0800 - GR**



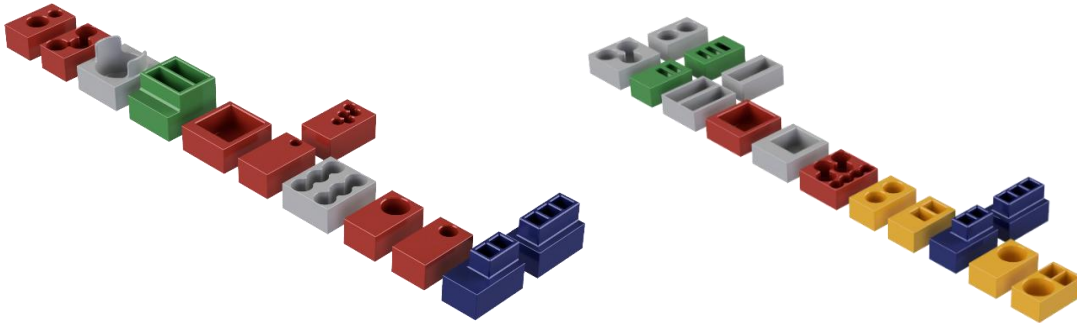
- **Produktreihe:**
 - **01:** Geeignet für Medikamentenfächer mit den Maßen 395 x 130 mm (Breite x Tiefe), Standard-RTW Bayern (WAS Ausbau)
- **Modulnummer:**
 - **0000-0099:** Unterlagen
 - **0100-5999:** Pharmaka
 - **6000-7999:** Infusionen & Lösungsmittel
 - **8000-8999:** Schachteln
 - **9000-9999:** Platzhalter
- **Farbe:**
 - **BL:** Blau
 - **RT:** Rot
 - **GE:** Gelb
 - **GN:** Grün
 - **GR:** Grau
 - **SW:** Schwarz

Artikelliste

Unterlage

Art. Nr.	Bezeichnung	Abmessungen
01-0000-XX	Edelstahlplatte 1.4016 + 2x Klebebandstreifen	394 x 129 x 1 mm

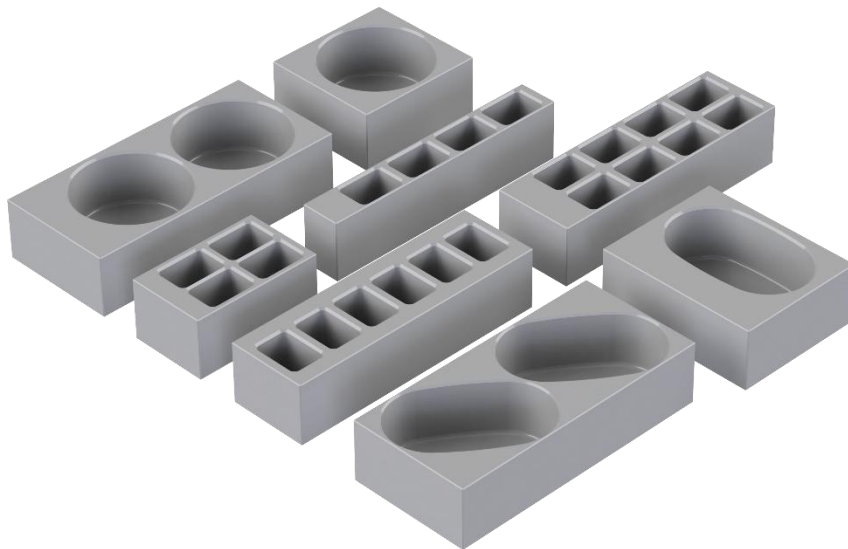
Pharmaka



Art. Nr.	Wirkstoffbezeichnung	Markenname	Abmessungen	Standardfarbe
01-0100-XX	Acetylsalicylsäure	Aspirin	2 BE x 1 TE x 1 HE	rot
01-0200-XX	Adenosin	Adrekar	2 BE x 1 TE x 1 HE	rot
01-0800-XX	Ceftriaxon	Ceftriaxon Hikma	3 BE x 1 TE x 2 HE	grau
01-0900-XX	Diazepam	Diazepam Desitin	2 BE x 1 TE x 2 HE	grün
01-1200-XX	Epinephrin (Adrenalin)	Suprarenin	3 BE x 1 TE x 1 HE	rot
01-1300-XX	Epinephrin (Adrenalin)	Adrenalin Infectopharm	2 BE x 1 TE x 1 HE	rot
01-1301-XX	Epinephrin (Adrenalin)	Adrenalin Infectopharm	2 BE x 1 TE x 1 HE	rot
01-1900-XX	Glucose 40 %	Glucosteril	3 BE x 1 TE x 1 HE	grau
01-2000-XX	Glyceroltrinitrat	Nitrolingual akut Spray	2 BE x 1 TE x 1 HE	rot
01-2200-XX	Heparin	Heparin Panpharma	2 BE x 1 TE x 1 HE	rot
01-2210-XX	Heparin	Heparin Ratiopharm	2 BE x 1 TE x 1 HE	rot
01-2230-XX	Heparin (Wendehalter)	Heparin Panpharma + Ratiopharm	2 BE x 1 TE x 1 HE	rot
01-2300-XX	Ipratropiumbromid	Atrovent	2 BE x 1 TE x 2 HE	blau
01-2301-XX	Ipratropiumbromid	Atrovent	2 BE x 1 TE x 2 HE	blau
01-2400-XX	Levetiracetam	Levetiracetam Hikma	3 BE x 1 TE x 1 HE	grau
01-2401-XX	Levetiracetam	Levetiracetam Hikma	2 BE x 1 TE x 1 HE	grau
01-2600-XX	Lorazepam	Tavor expidet	2 BE x 1 TE x 1 HE	grün
01-2601-XX	Lorazepam	Tavor expidet	2 BE x 1 TE x 1 HE	grün
01-3100-XX	Midazolam	Midazolam Hexal	2 BE x 1 TE x 1 HE	grün
01-3110-XX	Midazolam	Dormicum	2 BE x 1 TE x 1 HE	grün
01-3130-XX	Midazolam (Wendehalter)	Midazolam Hexal, Dormicum	2 BE x 1 TE x 1 HE	grün
01-3400-XX	Naloxon	Nyxioid	3 BE x 1 TE x 1 HE	grau
01-3401-XX	Naloxon	Nyxioid	2 BE x 1 TE x 1 HE	grau
01-3500-XX	Norepinephrin	Arterenol	3 BE x 1 TE x 1 HE	rot
01-3800-XX	Oxymetazolin	Nasivin	2 BE x 1 TE x 1 HE	grau
01-4201-XX	Prednisolon	Prednisolut	3 BE x 1 TE x 1 HE	rot
01-4500-XX	Propofol 1 %	Propofol 1 % MCT Fresenius	2 BE x 1 TE x 1 HE	gelb
01-4700-XX	Rocuronium	ROCuronium B. Braun	2 BE x 1 TE x 1 HE	gelb

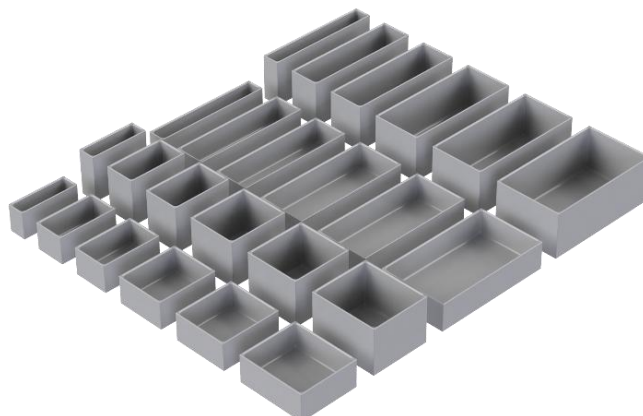
01-4800-XX	Salbutamol	Salbutamol Ratiopharm	2 BE x 1 TE x 2 HE	blau
01-4801-XX	Salbutamol	Salbutamol Ratiopharm	2 BE x 1 TE x 2 HE	blau
01-4850-XX	Suxamethonium	Lysthenon siccum	2 BE x 1 TE x 1 HE	gelb
01-5101-XX	Thiopental	Thiopental Panpharma	2 BE x 1 TE x 1 HE	gelb

Infusionen & Lösungsmittel



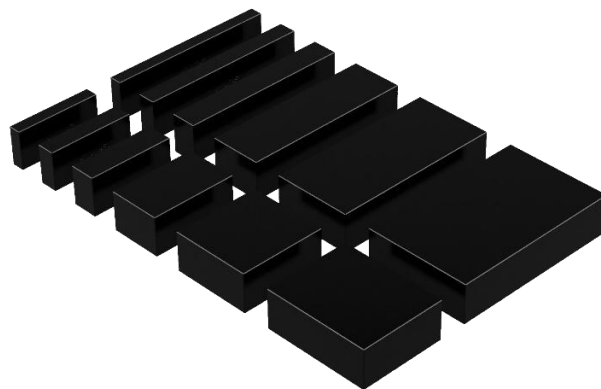
Art. Nr.	Wirkstoffbezeichnung	Markenname	Abmessungen	Standardfarbe
01-6500-XX	Glucose 10 %	Glucosteril	3 BE x 2 TE x 1 HE	grau
01-6501-XX	Glucose 10 %	Glucosteril	3 BE x 1 TE x 1 HE	grau
01-6700-XX	Natriumchlorid 0,9 %	NACL 0,9 % B. Braun	2 BE x 1 TE x 1 HE	grau
01-6701-XX	Natriumchlorid 0,9 %	NACL 0,9 % B. Braun	1 BE x 2 TE x 1 HE	grau
01-6702-XX	Natriumchlorid 0,9 %	NACL 0,9 % B. Braun	2 BE x 2 TE x 1 HE	grau
01-6703-XX	Natriumchlorid 0,9 %	NACL 0,9 % B. Braun	2 BE x 2 TE x 1 HE	grau
01-6800-XX	Natriumchlorid 0,9 %	NACL 0,9 % B. Braun	3 BE x 2 TE x 1 HE	grau
01-6801-XX	Natriumchlorid 0,9 %	NACL 0,9 % B. Braun	4 BE x 1 TE x 1 HE	grau

Schachteln



Art. Nr.	Abmessungen	Standardfarbe
01-8211-XX	1 BE x 1 TE x 1 HE	grau
01-8212-XX	1 BE x 1 TE x 2 HE	grau
01-8221-XX	1 BE x 2 TE x 1 HE	grau
01-8222-XX	1 BE x 2 TE x 2 HE	grau
01-8311-XX	34 mm x 1 TE x 1 HE	grau
01-8312-XX	34 mm x 1 TE x 2 HE	grau
01-8321-XX	34 mm x 2 TE x 1 HE	grau
01-8322-XX	34 mm x 2 TE x 2 HE	grau
01-8411-XX	2 BE x 1 TE x 1 HE	grau
01-8412-XX	2 BE x 1 TE x 2 HE	grau
01-8421-XX	2 BE x 2 TE x 1 HE	grau
01-8422-XX	2 BE x 2 TE x 2 HE	grau
01-8511-XX	54 mm x 1 TE x 1 HE	grau
01-8512-XX	54 mm x 1 TE x 2 HE	grau
01-8521-XX	54 mm x 2 TE x 1 HE	grau
01-8522-XX	54 mm x 2 TE x 2 HE	grau
01-8611-XX	3 BE x 1 TE x 1 HE	grau
01-8612-XX	3 BE x 1 TE x 2 HE	grau
01-8621-XX	3 BE x 2 TE x 1 HE	grau
01-8622-XX	3 BE x 2 TE x 2 HE	grau
01-8711-XX	74 mm x 1 TE x 1 HE	grau
01-8712-XX	74 mm x 1 TE x 2 HE	grau
01-8721-XX	74 mm x 2 TE x 1 HE	grau
01-8722-XX	74 mm x 2 TE x 2 HE	grau

Platzhalter

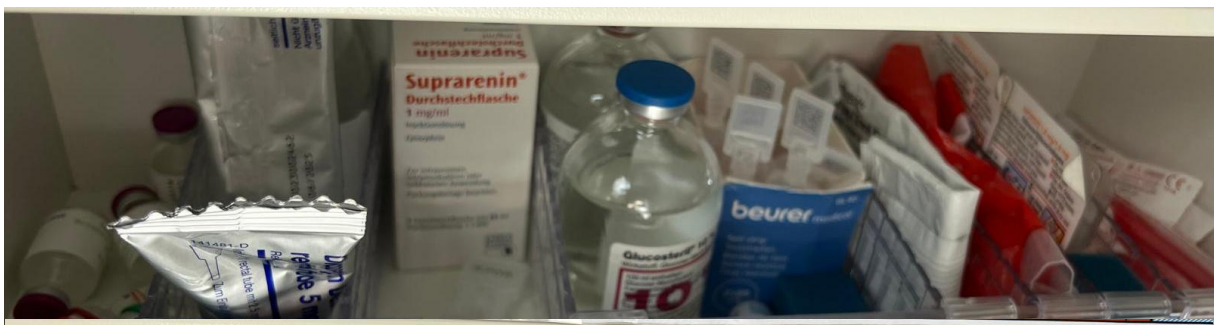


Art. Nr.	Abmessungen	Standardfarbe
01-9101-XX	0,5 BE x 1 TE	schwarz
01-9102-XX	0,5 BE x 2 TE	schwarz
01-9141-XX	14 mm x 1 TE	schwarz
01-9142-XX	14 mm x 2 TE	schwarz
01-9201-XX	1 BE x 1 TE	schwarz
01-9202-XX	1 BE x 2 TE	schwarz
01-9401-XX	2 BE x 1 TE	schwarz
01-9402-XX	2 BE x 2 TE	schwarz

01-9601-XX	3 BE x 1 TE	schwarz
01-9602-XX	3 BE x 2 TE	schwarz
01-9801-XX	4 BE x 1 TE	schwarz
01-9802-XX	4 BE x 2 TE	schwarz

Beispielbilder

Vorher



Nachher

